



Sediul Central: Bistrița, DN17 Nr. 256
 C.U.I. RO 564549; J06/731/1991
 IBAN: RO49RNCB0038045892180001 Banca:
 BCR Bistrița
 Tel/Fax: 0263-239004
 0263-233635
 E-mail: elcar@elcar.ro
 www.elcar.ro

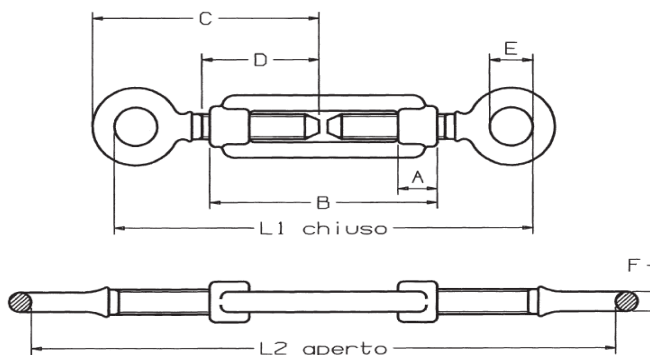
S.C. EL-CAR S.R.L.

Cabluri de tracțiune • Șufe, gașe • Chingi • Lanțuri • Lanțuri antiderapante • Dispozitive de ridicat și ancoraj • Accesorii

FISA TEHNICA

Intinzator industrial ochi-ochi DIN 1480

Standard: DIN 1480
Material: Aliaj de oțel îmbunătățit, tratat termic pentru întărire
 Oțel carbon grad 3 (330 N/mm²),
Finisaj: Zincat
Coeficient de siguranță: 4:1
Limitări: Nu se folosesc la ridicări



Mărime	A [mm]	B [mm]	C [mm]	D [mm]	E [mm]	F [mm]	Lungimea min. L1 [mm]	Lungimea max. L2 [mm]	SWL [kg]	Masa proprie [kg]
M 6	12	110	74	50	10	4	155	225	225	0,22
M 8	15	110	80	52	11	5	160	230	410	0,41
M 10	18	125	97	60	14	6,5	200	270	650	0,65
M 12	21	125	106	67	17	8	205	270	930	0,93
M 14	23	140	126	83	18	8,5	240	325	1330	1,3
M 16	27	170	160	97	23	13	280	380	1770	1,7
M 20	34	200	190	116	25	14	310	410	2700	2,7
M 22	36	220	200	120	30	16	325	430	3300	3,3
M 24	39	255	210	125	34	17	400	565	3920	3,9
M 27	45	255	236	150	34	18,5	445	586	4950	4
M 30	45	255	240	150	38	19,5	451	595	6250	6
M 33	45	255	242	150	39	21	452	607	7560	7
M 36	55	295	276	160	48	27	510	673	9100	9
M 39	63	330	276	165	48	28	511	690	10600	10
M 42	63	330	320	180	55	40	575	754	12500	12
M 45	78	355	322	175	55	40	590	755	14400	14
M 48	78	355	322	180	55	40	590	755	16500	16
M 52	78	355	322	180	55	40	590	755	19800	18

Utilizare:

Sediul Central: BISTRIȚA, D.N. 17 nr 256
 Mobil: +40-744-210.424
 Tel/Fax: +40-263-239.004
 office@elcar.ro

Punct de lucru: CLUJ-NAPOCA, Bd. Muncii nr. 8/16
 Mobil: +40-745-888.037
 Tel/Fax: +40-364-109.081
 cluj@elcar.ro

Punct de lucru: PLOIEȘTI, Com. Blejoi str. Inului 42F
 Mobil: +40-751-105.851
 Tel/Fax: +40-244-546.504
 ploiesti@elcar.ro



Sediu Central: Bistrita, DN17 Nr. 256
C.U.I. RO 564549; J06/731/1991
IBAN: RO49RNCB0038045892180001 Banca:
BCR Bistrita
Tel/Fax: 0263-239004
0263-233635
E-mail: elcar@elcar.ro
www.elcar.ro

S.C. EL-CAR S.R.L.

Cabluri de tractiune • Șufe, gașe • Chingi • Lanțuri • Lanturi antiderapante • Dispozitive de ridicat și ancoraj • Accesorii

Întinzătorii pentru cablu sunt construiți conform DIN 1480. Se recomandă utilizarea doar pentru întindere în linie dreaptă. Nu trebuie utilizați pentru o sarcina mai mare decât sarcina de lucru inscriptiionata pe acestia. In timpul tensionarii este interzisa aplicarea unor forte ce duc la deformarea intinzatorului. Se impun verificari regulate pentru o exploatare in siguranta a intinzatorilor. Din cauza uzurii, a folosirii gresite si a suprasolicitarii pot aparea deformari in structura metalica a intinzatorilor. Nu folositi alte piulite decat cele de la intinzator pentru a preveni defileetarea acestor in timpul expoatarii. Nu inlocuiti niciodata componentele intinzatorului decat cu cele potrivite si destinate acelu tip de intinzator.

Inainte de a utilizat un intinzator trebuie verificate urmatoarele aspecte:

- Corpul si capetele intinzatorului sa fie din acelasi material;
- Boltul, piulita, siguranta sau oricare alta componenta sa nu aiba joc;
- Corpul si capetele intinzatorului sa nu fie deformat;
- Niciun element sa nu fie cu crapaturi, crestaturi sau scobituri;
- Capetele intinzatorului sa fie corect infiletate.

Livrarea:

- La livrare produsele vor fi insotite de:
- Declaratie de conformitate si garantie
- Instructiuni de utilizare
- Aviz de insotire a marfii.

Elaborat,
Director Tehnic
Ing. Mircea Banabic

Sediu Central: BISTRIȚA, D.N. 17 nr 256
Mobil: +40-744-210.424
Tel/Fax: +40-263-239.004
office@elcar.ro

Punct de lucru: CLUJ-NAPOCA, Bd. Muncii nr. 8/16
Mobil: +40-745-888.037
Tel/Fax: +40-364-109.081
cluj@elcar.ro

Punct de lucru: PLOIEȘTI, Com. Blejoi str. Inului 42F
Mobil: +40-751-105.851
Tel/Fax: +40-244-546.504
ploiesti@elcar.ro